

# 2023 年中国大学生机械工程创新创意大赛 物流技术（起重机）创意赛通知

## 一、竞赛简介

中国大学生机械工程创新创意大赛物流技术(起重机)创意赛（以下简称“本赛项”）是由中国机械工程学会主办的“中国大学生机械工程创新创意大赛”（已纳入中国高等教育学会高校竞赛评估与管理体系统研究工作组发布“全国普通高校大学生竞赛排行榜”竞赛项目）系列专业赛项之一，其宗旨是通过竞赛增强大学生的科技创新意识，鼓励大学生积极投身科技创新与工程实践活动，提高大学生针对实际需求进行物料搬运设备设计和工艺制作的动手能力，拓宽大学生的科技创新视野，提升大学生对物料搬运设备在国民经济各领域的应用意识。本赛项是由中国机械工程学会物流工程分会与武汉理工大学、西南交通大学、太原科技大学、大连理工大学和同济大学等五所高校作为发起单位，面向全国在校研究生、本科生、专科生开展的科技创新竞赛活动。

本赛项 2023 年竞赛活动由中国机械工程学会物流工程分会和太原科技大学承办，全国总决赛计划于 2023 年 8 月中旬在太原科技大学(太原)举行。

## 二、参赛队伍要求

### （一）参赛对象

注册成为中国机械工程学会学生会员的全国在校研究生、本

科生、专科生。军事院校的参赛学生无需注册中国机械工程学会学生会员。

## （二）参赛队伍

1. 参赛队伍通过学校推荐统一报名参赛；
2. 每个参赛队的学生人数不得多于 5 人，每个学生只能有一个作品参加全国总决赛；每支参赛队伍的指导教师不多于 2 人；
3. 各高校应积极号召和组织在校学生积极参与本赛项活动，并根据报名情况组织校内选拔赛。各高校参加全国总决赛的作品数量不超过 5 个；
4. 鼓励外籍学生组队参赛，中国籍学生成员不超过 40%的外籍队不占用高校参加全国总决赛名额，但各高校推荐的外籍学生组队不多于 3 个参赛作品参加全国总决赛；
5. 各参赛高校应独立报名组队参赛。若高校间学生需要联合组队参赛，联合组队参赛的参赛队占用高校参加全国总决赛的名额（按照冠名第一的参赛高校计算），同时各高校推荐的联合组队不多于 3 个参赛作品参加全国总决赛。高校联合组队须经双方高校教务处的盖章确认，具体要求见附件 3.《2023 年物流技术（起重机）创意赛联合组队作品报名表》。

## 三、比赛方式

本赛项 2023 年全国总决赛将根据全国疫情防控情况，选用线上或现场两种比赛形式之一，具体比赛方式将后续通知。

## 四、赛程安排

时间	赛程
2023年01月31日前	正式发布竞赛通知
2023年06月15日前	参赛高校报名
2023年07月15日前	参赛高校预赛报名
2023年07月16日-08月01日	参赛高校自行组织校内选拔赛;竞赛执委会将根据报名参赛高校的集中度情况酌情组织省内预赛或区域预赛
2023年08月10日	全国总决赛正式报名截止
2023年08月15日-16日	全国总决赛

## 五、奖项设置

本竞赛设立一等奖、二等奖、三等奖,各奖级数量根据《中国大学生机械工程创新创业大赛章程》规定的比例确定,并获得由中国机械工程学会统一核发的中国大学生机械工程创新创业大赛获奖证书。

## 六、竞赛的主题与内容

### (一) 竞赛的主题

2023年物流技术(起重机)创意赛的主题为:智能搬运机器人。

### (二) 竞赛的内容

设计、制作一台物料搬运机器人(以下简称“竞赛作品”),通过自主有序的控制方式将物品从取物区按通行规则搬运到堆码区。具体内容如下:

## 1. 搬运的物品

本次竞赛搬运的物品共有两种：

一号物品（物品基础分 10 分）：

为“乐扣乐扣”保鲜盒，如图 1 所示，（型号：HPL836，外形尺寸：本体长度 295×本体宽度 230×加盖后高度 118，净重约 1kg），比赛时盒子为加盖闭合状态，盒内不添加任何重物。

（参考链接：

<https://detail.tmall.com/item.htm?abbucket=3&id=20641176431&ns=1&spm=a230r.1.14.1.768d492e7hNMeX&skuId=28984377291>）



图 1 保鲜盒照片及尺寸

二号物品（物品基础分 8 分）：

为“可口可乐”易拉罐，如图 2 所示（单罐净含量和外形尺寸：330ml，高 123mm，外径  $\Phi$ 66mm，比赛时为未打开的满罐状态，质量约 354g）



图 2 可口可乐照片及尺寸

## 2. 比赛场地

比赛整体场地布置如图 3 所示的矩形区域，整体面积为  $2000\text{mm} \times 4000\text{mm}$ ，分取物区和堆码区两块区域。

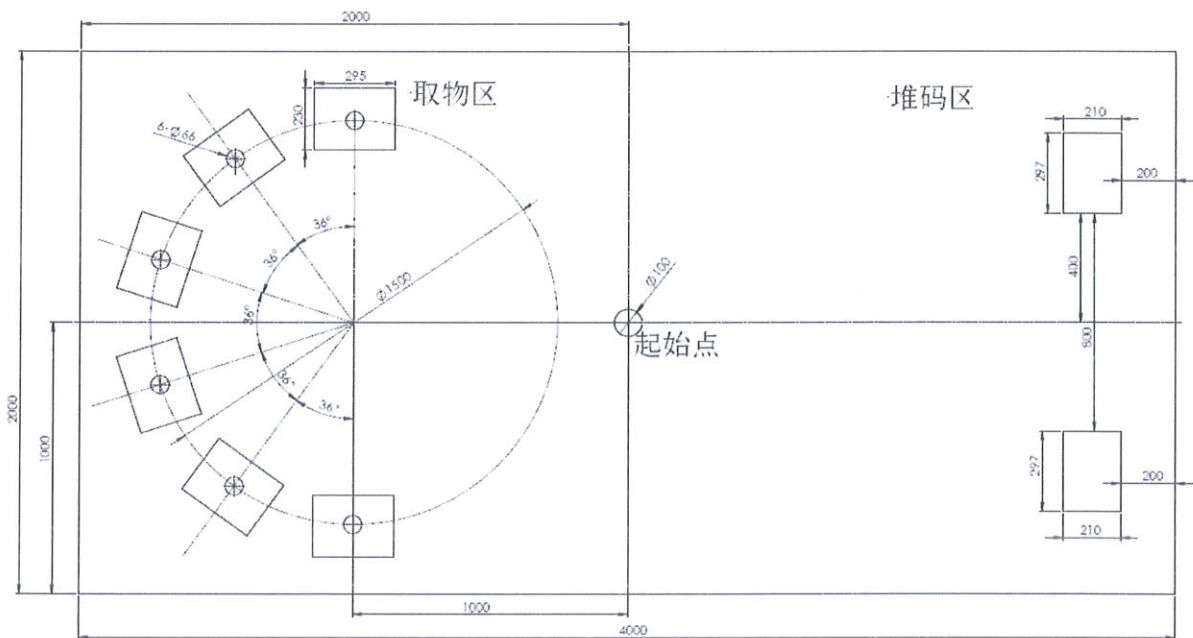


图 3 比赛场地平面图

场地地面:以荔枝纹浅灰色为背景颜色,材质为PVC 塑胶地板,厚度:3.5mm。

(链接:<https://item.taobao.com/item.htm?id=631423738116>)

场地标识:包括中心线、起始点、取物区、堆码区,采用白

色车贴纸（可打印制作），需要保证取物区、堆码区外框的尺寸与图 3 绝对一致。

取物区：取物区设置六个固定位，共放置 6 件物品，一号物品和二号物品各取 3 件，摆放顺序由比赛现场抽签确定。取物区为 6 个矩形框，框的外形尺寸为 295mm×230mm，矩形框按照半圆形阵列均布于直径为 1500mm 的圆周上，具体位置如图 3 所示。图中分别标有一号物品摆放的辅助矩形框，框的外形尺寸为 295mm×230mm；二号物品摆放的辅助圆形框，圆的尺寸为  $\Phi 66\text{mm}$ 。所有辅助线需要同时贴于比赛场地上，方便比赛的进行。

堆码区：堆码区设置 2 个固定位按 2×1 矩阵排列，且这 2 个固定位上施画 297mm×210mm 的辅助线。正式比赛时每个堆码区垂直垛放 4 整包未拆封的晨光牌 A4（70g、500 张）打印纸（链接：<https://item.jd.com/10043847357848.html>）（使用透明宽胶带整体捆绑成为一个整体）作为堆垛平台。

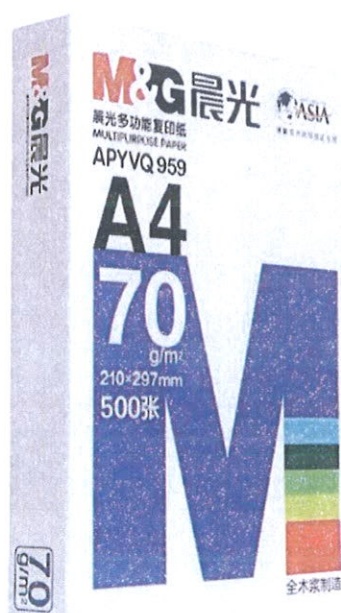


图 4 整包晨光 A4 70g 打印纸

如图 5 所示。每个堆垛平台上面堆放物品数量不限，可在平台上物品的上表面进行堆叠，但物品不能躺倒、倒置。

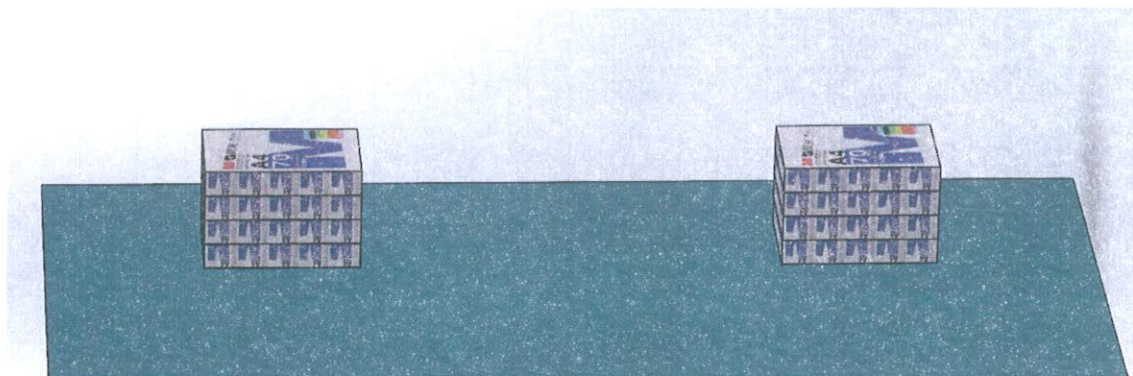


图 5 堆码区打印纸的堆放

### 3. 比赛内容

应用自主研发的竞赛作品，通过自主有序的控制方式将 6 件物品从取物区搬运到堆码区，每次搬运货物的件数不限，方式不限，路线不限，如图 6 所示。

比赛全程为全自动运行，不能使用人为遥控操作。比赛时取物区 6 个固定位置不同物品的摆放顺序将根据随机抽签确定，且竞赛作品必须有智能识别功能(不能采用固化方案程序模式)。

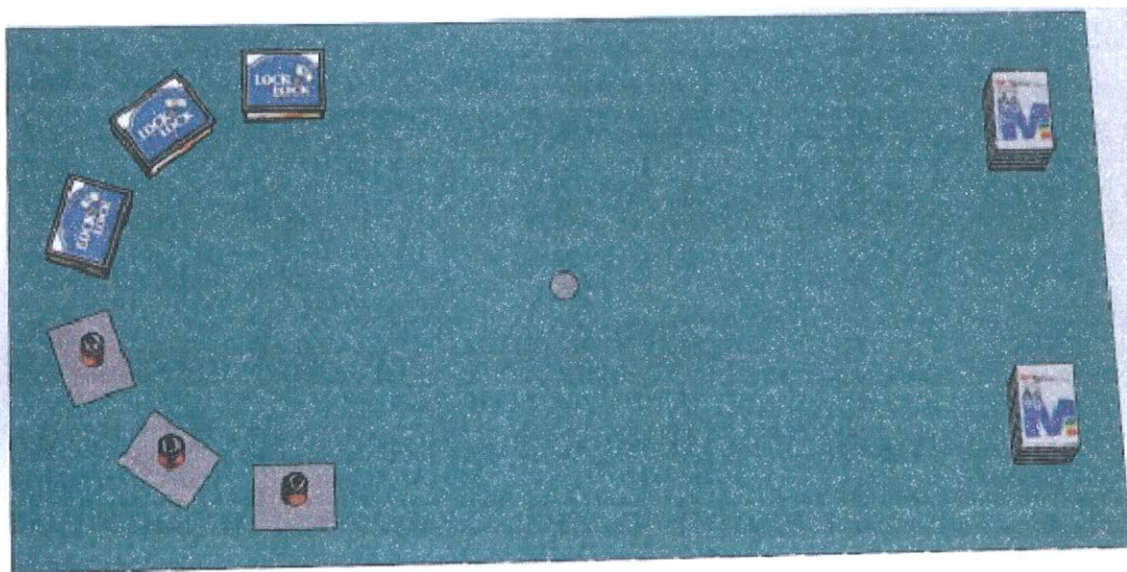


图 6 比赛场地平面图

#### 4. 比赛规则

a. 比赛用时: 比赛总时间为 4 分钟。

b. 赛前准备用时: 赛前准备用时为 3 分钟。竞赛作品进入比赛场地组装、摆放到位, 包括参赛队伍可自行在比赛场地铺设轨道或粘贴(容易剥离、不留痕迹及不影响后续比赛的不干胶粘接胶)用于自动循迹的反光带、磁条等辅助设施, 但要求所有准备工作在 3 分钟内完成。超过 3 分钟准备用时的额外时间将计入比赛用时。取物区的物品摆放由志愿者完成, 参赛队员只可做微调, 不得改变大赛方案所要求的摆放方法。

c. 搬运物品: 不限制搬运次数, 不限制搬运形式, 但是要具备工业化、大型化和实用化的可能。

d. 出发起始点: 出发起始点如图 3 所示的场地的中点位置, 为取物装置的初始位置, 取物装置最低点必须可以接触地面, 比赛前取物装置必须与地面接触。

e. 控制规则: 竞赛作品必须采用智能自动运行模式, 不能使用人为遥控操控作品。

f. 通行规则: 比赛作品搬运物品过程中, 作品不应触碰堆码区的打印纸码堆, 比赛中码堆被推出堆码区则该码堆上堆放的物品不计分, 比赛过程中, 若将码堆碰倒, 则比赛立即终止。

g. 堆码规则: 堆码区物品在比赛结束时必须在码堆上, 且要保持如同其在取物区的直立形态。若比赛结束时, 物品已经从码堆上滑落, 则该物品不计分。

h. 比赛次数: 原则上只有 1 次机会, 但作品开始运行 20 秒内, 因故障或状态异常可以由参赛队长申请重新开始一次, 再次准备



的时间不超过 20 秒，重新开始计时，比赛总时间仍为 4 分钟

i. 其他规则：

比赛过程中，参赛队员不得进入比赛场地，也不得用手接触比赛作品和搬运物品。

搬运过程物品必须离地，不允许翻转、抛掷和贴地拖拽物品。若比赛过程中有物品掉落(未到达堆码区固定位内)，各队可自行决定是否将掉落物品移出比赛场地。

比赛所用物品均不得进行打洞、粘贴识别标签等改装，即比赛只使用未拆包的物品，保持商品原有的包装状态进行比赛。

竞赛作品应具有起升装置与取物装置，同时应为自由独立体，允许采用结构型轨道作为行走导向，但不得与地面粘接。

作品本体与地面接触的部分不得超出比赛场地，空中部分允许超出。

竞赛作品应自带电池电源，不得采用外接的电源或其它动力源。

## 5. 计分规则

综合得分=总搬运分×40%+比赛作品重量分×20%+创新分×40%

其中：

总搬运分=搬运分+折算搬运分+奖励分

搬运分=物品基础分×成功搬运物品个数

折算搬运分：若比赛用时尚未结束已搬完全部 6 个物品，则剩余时间按已用时间搬运物品的总分进行折算。例如，作品在 2 分钟以内完成搬运，搬运的物品分为  $10 \times 3 + 8 \times 3 = 54$  分，则认为

剩余的两分钟还可以搬运完成相同数量的物品，所以折算搬运分为 54 分。其它剩余时间按此方法进行折算，精确到秒进行折算。但是，如果没有完成全部的搬运物品，则剩余的比赛时间不可以折算。

奖励分：当所有物品都从取物区搬运至堆码区后，堆码区如果还有一个堆码区上是空置的，即所有物品都堆码在同一个堆码区上，则可以获得奖励分 10 分，但只要有一个物品未完成或从堆码区滑落，则不可以获得奖励分。

成功搬运是指同时满足以下 2 个条件：

1) 搬运过程中作品和物品均不得超出规定的界限(由裁判组目测判断是否出界，并按少数服从多数的原则进行判定)；

2) 堆码区物品在比赛结束时必须在码堆上，且保持取物区的直立形态，若比赛结束时有物品已经从码堆滑落，则该物品不计分(如发生个别物品微小倾斜的状态，则由裁判组目测判断是否可计入物品搬运分，并按照少数服从多数的原则进行判定)。

若比赛属于中断后的第二次搬运，并在比赛规定时间内完成搬运，则在计算成绩时，需要在实际完成时间基础上加上 20 秒。

竞赛作品重量分：对每个竞赛作品进行称重(单位：千克)，以 15 千克为极限重，竞赛作品重量分=(15-比赛作品重量) ×10。如果搬运物品数量为 0，则竞赛作品重量分计 0 分。竞赛作品重量包括本体、电源、控制器等所有与竞赛作品完成相关的物体重量。

创新分：裁判组对每个作品根据其构造的新颖性、搬运工作完成的效果等内容进行综合评判，评分范围为 0~100 分，去掉

裁判的最高分和最低分后的平均值即为创新分。

比赛作品按照综合得分从高到低排序，综合得分越高，优胜名次越好。

## 6. 竞赛的监督与仲裁

为保证竞赛的公开、公平和公正，本赛项设立第三方监督与仲裁机构。参赛选手若对竞赛组织过程和裁判结果产生质疑，可进行投诉、申请仲裁。联系电话：010-89659575，联系邮箱：clei\_info@163.com。

## 七、参赛方式

（一）全国总决赛将根据全国疫情防控情况选用线上或现场两种比赛形式之一。若全国总决赛采用线上比赛方式进行时，将由主办方统一制定详细的线上参赛说明，并在总决赛前一个月发布。

（二）所有竞赛作品以高校为单位，每个参赛高校指定1名负责人，负责本校所有参赛队伍（包含留学生队、联合组队第一高校）的组织、报名、联络等工作。

（三）参赛学生注册中国机械工程学会学生会员流程：

1. 参赛学生可自行在线注册中国机械工程学会的学生会员。相关链接为：<http://member.cmes.org/app/common/application>

点击上述链接，可查看学生会员的权利与义务或者扫描以下二维码，可以直接选择学生会员注册。



2. 参赛学生自行在线注册中国机械工程学会学生会员时，在“选择活动分会”一栏中请下拉选择“物流工程分会”；“推荐单位”也请下拉选择“物流工程分会”。

3. 根据中国机械工程学会颁布的《关于调整会员类别和会费标准的通知》（机学办[2022]7号），自2022年4月1日起，注册中国机械工程学会学生会员需一次性缴纳20元会费。

4. 参赛高校在接到本通知后，即可按竞赛主题和内容要求进行准备，按时完成参赛作品的设计与制作，同时，应按照以下时间要求和规定的格式要求提交报名材料。

(1) 各高校应在2023年6月15日前将预报名汇总表(附件1)发至本赛项报名专用邮箱(xk789635@126.com)；

(2) 各参赛高校应在在2023年7月15日前提提交预赛报名汇总表(附件1)和作品报名表(附件2)(签章后的PDF格式扫描件)发至本赛项报名专用邮箱(xk789635@126.com)；

(3) 各报名高校应在在2023年8月9日前完成校级选拔赛，并于2023年8月10日前按通知要求提交正式报名文件(附件1报名汇总表需提供原件，附件2和附件3需提供签章后的PDF格式扫描文件)至本届赛事报名专用邮箱(xk789635@126.com)。其它需要报送的材料另行通知。

(4) 本赛项执委会将根据预赛报名队伍的数量和分布情况，在 2023 年 8 月 9 日前酌情组织相关的省内预赛或区域预赛，预赛晋级的参赛队伍将进入全国总决赛。具体安排另行通知。

5. 全国总决赛计划在 2023 年 8 月 15 日~16 日举行，具体时间由承办方确认正式报名情况后另行通知。

## 八、联系方式

2023 年中国大学生机械工程创新创意大赛物流技术(起重机)创意赛联系报名专用邮箱 (xk789635@126.com) ; 领队 QQ 群:671078725; 咨询电话: 13834691601(王老师)。



群名称:2023年物流技术(起重机) ...  
群 号:671078725

## 九、其他说明

1. 参加本赛项全国总决赛的优秀作品将有机会获得中国创新设计产业战略联盟(依托中国工程院)主办的中国创新设计领域权威设计奖项—“好设计”创意奖的提名并参加“好设计”年度创意奖的评选。
2. 获本赛项全国总决赛奖项的学生可由其所在学校统一组织申

请由中国机械工程学会认证的工程师工程能力水平评价证书（“见习物流工程师”证书）。

3. 2023年中国大学生机械工程创新创业大赛物流技术（起重机）创意赛竞赛活动所有释疑权归本赛项执委会。

附件1：2023年中国大学生机械工程创新创业大赛物流技术（起重机）创意赛报名汇总表

附件2：2023年中国大学生机械工程创新创业大赛物流技术（起重机）创意赛作品报名表

附件3：2023年中国大学生机械工程创新创业大赛物流技术（起重机）创意赛联合组队作品报名表

中国大学生机械工程创新创业大赛  
物流技术（起重机）创意赛执委会  
（中国机械工程学会物流工程分会代章）

2023年1月3日